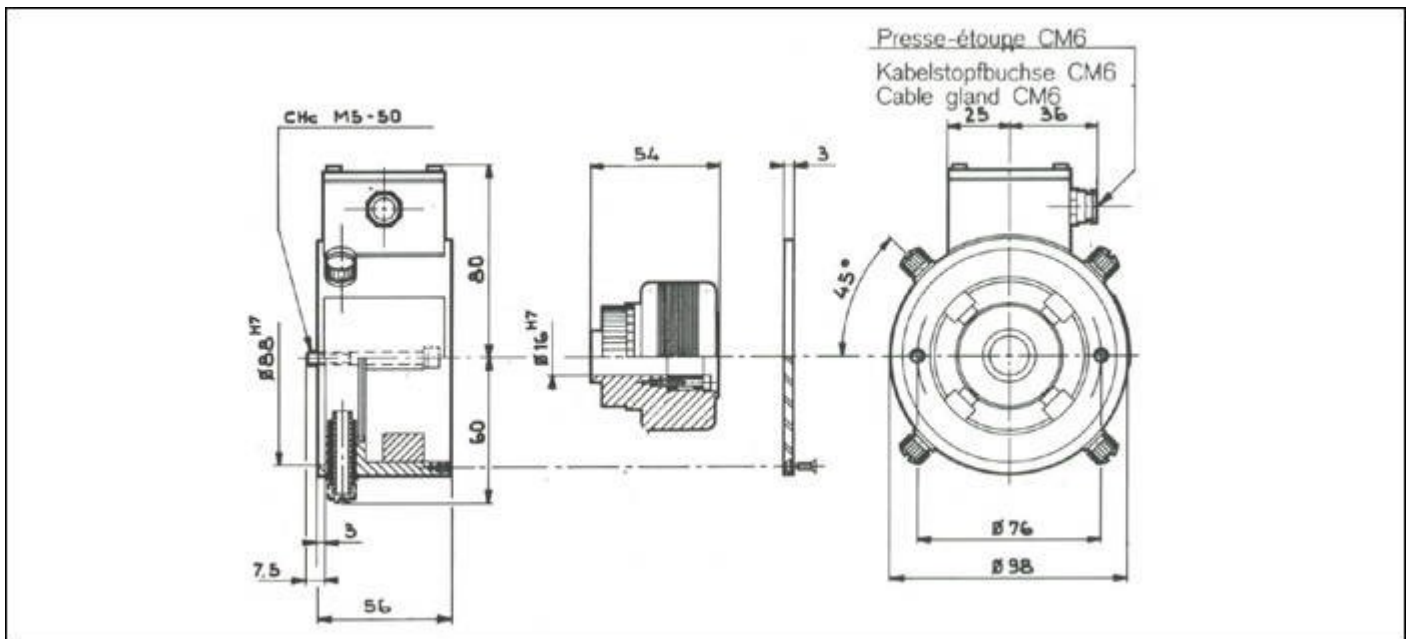


# Radio Energie RDC 14 Tachogenerator

## Technical Diagram



## Electrical Options

			Min.					Max.
E.M.F at 1000rpm	En	V	10	20	30	40	50	60
Voltage gradient	Cv	V/tr/min V/rpm V/U/min	0,01	0,02	0,03	0,04	0,05	0,06
Armature resistance	Ra	impedance	8	33	73	130	200	290
Max. thermal load	Ith	A	400	200	150	100	80	60
Max. allowed speed	na	tr/min rpm U/min	7500	7500	7500	7500	6000	5000



**ASKA**

ul. Wędkarska 2A/B1, 04-869 Warszawa

tel. 22 4985908/9, fax 22 6177020

e-mail: [ask@aska.com.pl](mailto:ask@aska.com.pl) [www.kodykreskowe.com](http://www.kodykreskowe.com)