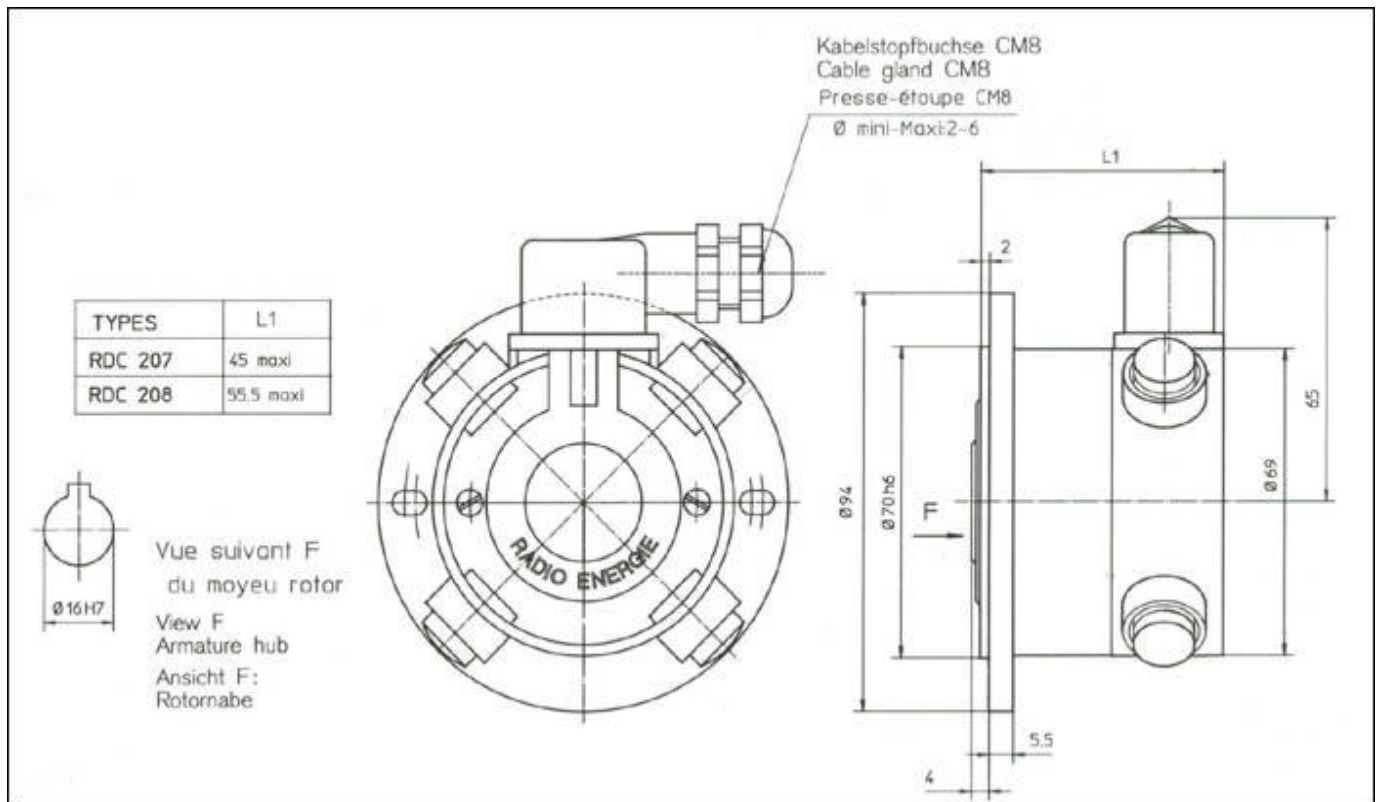


Radio Energie RE 207/208 Tachogenerator

Technical Diagram



Electrical Options

				Min.					Max.
E.M.F at 1000rpm	E_n	V	RDC 207	10	20	30			
			RDC 208				30	40	50
Voltage gradient	C_v	V/tr/min V/rpm V/U/min	RDC 207	0,01	0,02	0,03			
			RDC 208				0,03	0,04	0,05
Armature resistance	R_a	impedance	RDC 207	28	55	104			
			RDC 208				50	68	105
Max. thermal load	I_{th}	A	RDC 207	100	77	61			
			RDC 208				180	150	120
Max. allowed speed	n_a	tr/min rpm U/min	RDC 207	6000	6000	6000			
			RDC 208				6000	6000	6000



ASKA

ul. Wędkarska 2A/B1, 04-869 Warszawa
 tel. 22 4985908/9, fax 22 6177020

e-mail: ask@aska.com.pl www.kodykreskowe.com