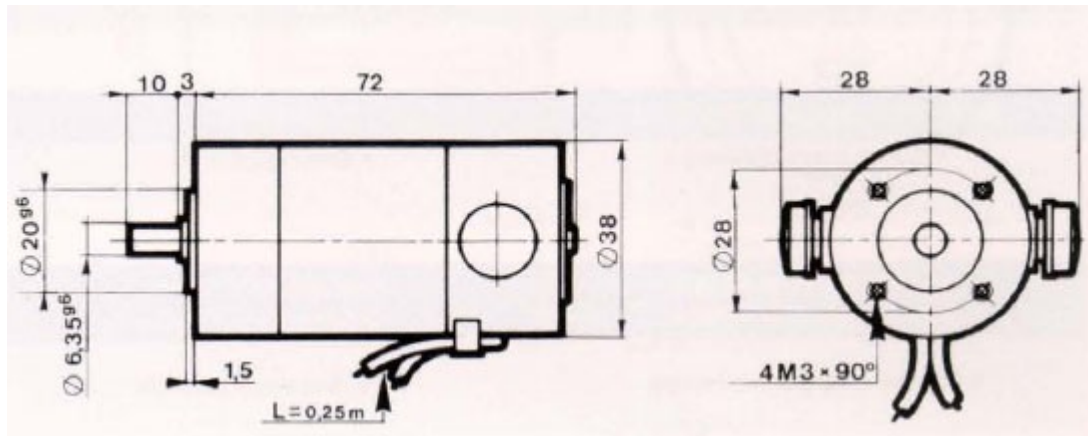


Radio Energie RE.0220 Tachogenerator

Technical Diagram



Electrical Options

			Min.			Max.
F.E.M à 1000 tr/mn E.M.F at 1000 rpm E.M.K bei 1000 U/min	E_n	V	5	7	10	12
Constante de vitesse Voltage gradient Drehzahlkonstante	C_v	V/tr/min V/rpm V/U/min	0,005	0,007	0,010	0,012
Résistance à l'induit Armature resistance Ankerwiderstand	R_a	Ω	25	50	100	150
Courant max. thermique Max thermal load Thermischer Grenzstrom	I_{th}	A	0,12	0,09	0,06	0,05
Vitesse max. admissible Max. allowed speed Max. zulässige Drehzahl	n_a	tr/min rpm U/min	15000	15000	15000	15000



ASKA

ul. Wędkarska 2A/B1, 04-869 Warszawa

tel. 22 4985908/9, fax 22 6177020

e-mail: ask@aska.com.pl www.kodykreskowe.com