

OCR315/316 Czytniki dokumentów OCR



Opis urządzenia

OCR315 przeznaczony jest do odczytu paszportów i kart identyfikacyjnych zawierających zapisy dwóch lub trzech linii pisma typu MRZ. Może być używany samodzielnie lub zamontowany na obudowie wyposażenia komputerowego. Wyposażony został w interfejs USB typu HID w dwóch wersjach emulujących klawiaturę i port szeregowy.

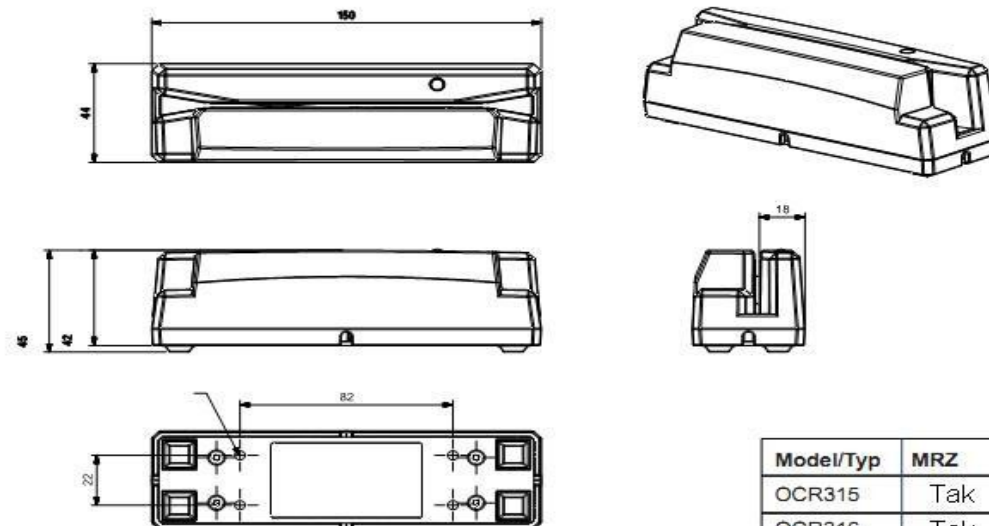
OCR316 jest oferowane z trójścieżkowym odczytem paska magnetycznego kart kredytowych, lojalnościowych i kontroli dostępu.

Zastosowania

- W portach lotniczych na stanowiskach Check-In
- Kontrola graniczna
- Hotele i wypożyczalnie samochodów
- Kontrola policyjna
- Odczyt czeków bankowych

Podstawowe cechy

- Zwarta odporna obudowa i mała powierzchnia podstawy
- Interfejs USB 2.0 typu HID - emulacja klawiatury i szeregowego portu wirtualnego
- Odczyt pisma MRZ z paszportów i dokumentów identyfikacyjnych zgodnie ze standardem ICAO9303 (ISO7501)
- Szybki i niezawodny dwukierunkowy odczyt OCR
- Sygnalizacja stanów - LED i brzęczyk
- Praca samodzielna lub po zespoleniu z monitorem, klawiaturą lub tabletem
- Możliwa aktualizacji oprogramowania firmowego
- Wersja OCR316 pozwala na dwukierunkowy odczyt trójścieżkowym MSR zgodnie z ISO 7811/2-5



Model/Typ	MRZ	MSR
OCR315	Tak	Nie
OCR316	Tak	Tak



Dane techniczne OCR32x

Możliwości odczytu	
Standardowe czcionki OCR	OCR-B oraz E13B
Paszporty (MRP)	2 linie po 44 znaki
Wizy (MRV)	2 linie po 44 znaki, 2 linie po 36 znaków
Dokumenty podróżne	2 linie po 36 znaków, 3 linie po 30 znaków
Dane z biletów	Dane nadrukowane zgodnie z zaleceniami IATA 1720a, włączając ATB-1 typ 407-E, 1403M, OCRB, OCRA oraz kody IATA 2z5
Ogólne cechy	
Kolor	Ciemnoszary
Wymiary	150 x 44 x 42 mm
Waga	0,2 kg
Interfejs komunikacyjny	USB 2.0 HID (emulacja klawiatury i szeregowego portu wirtualnego)
Zasilanie	5V DC, <250mA (przez port USB)
Temperatura pracy	0 do 50°C
Temperatura przechowywania	-20 do 60°C
Certyfikaty bezpieczeństwa	EN60950-1:2006 FCC47CFR Part 15 Class A, EN55022:2006+Amd1:2007; EN55024:1998+Amd1:2001+Amd2:2003



ASKA

ul. Wędkarska 2A/B1, 04-869 Warszawa

tel. 22 4985908/9, fax 22 6177020

e-mail: ask@aska.com.pl www.kodykreskowe.com