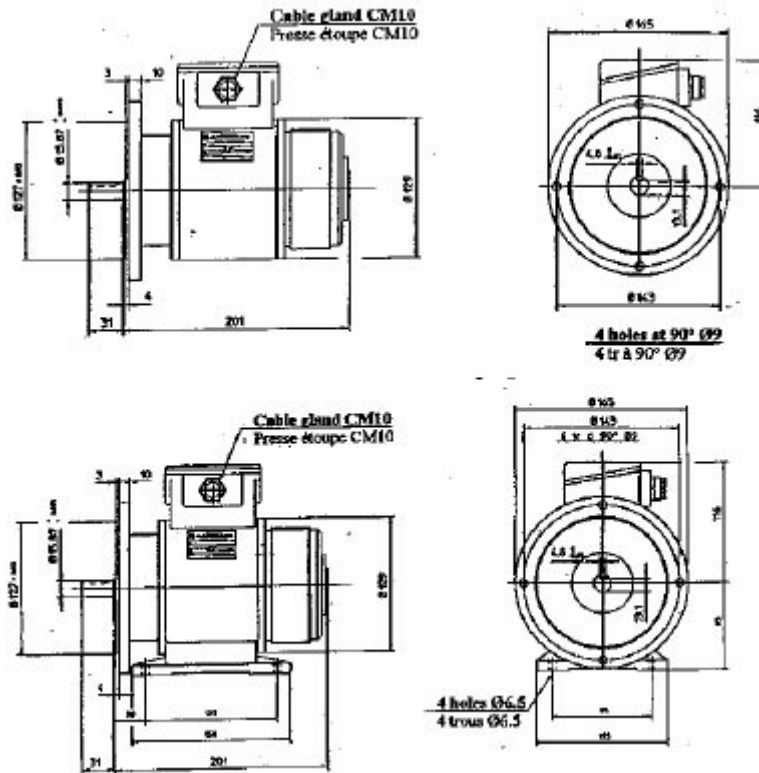


# Radio Energie RE.0588GB Tachogenerator

## Technical Diagram



## Electrical Options

E.M.F. at 1000 rpm FEM à 1000 tr/min	$E_n$	V	1 coll. 2 coll.	60 2x60	100 2x100	200 2x200
Voltage gradient Constante de vitesse	$C_v$	V/rpm V/tr/min	1 coll. 2 coll.	0,06 2x0,06	0,10 2x0,10	0,20 2x0,20
Armature resistance Résistance d'induit	$R_a$	$\Omega$	1 coll. 2 coll.	12 2x25	35 2x80	130 2x300
Max. thermal load Courant max. thermique	$I_{th}$	A	1 coll. 2 coll.	0,90 2x0,45	0,55 2x0,25	0,30 2x0,10
Max. allowed speed Vitesse max. admissible	$n_a$	rpm tr/min	1 coll. 2 coll.	5000 5000	3000 3000	1500 1500



**ASKA**

ul. Wędkarska 2A/B1, 04-869 Warszawa  
tel. 22 4985908/9, fax 22 6177020

e-mail: [ask@aska.com.pl](mailto:ask@aska.com.pl) [www.kodykreskowe.com](http://www.kodykreskowe.com)