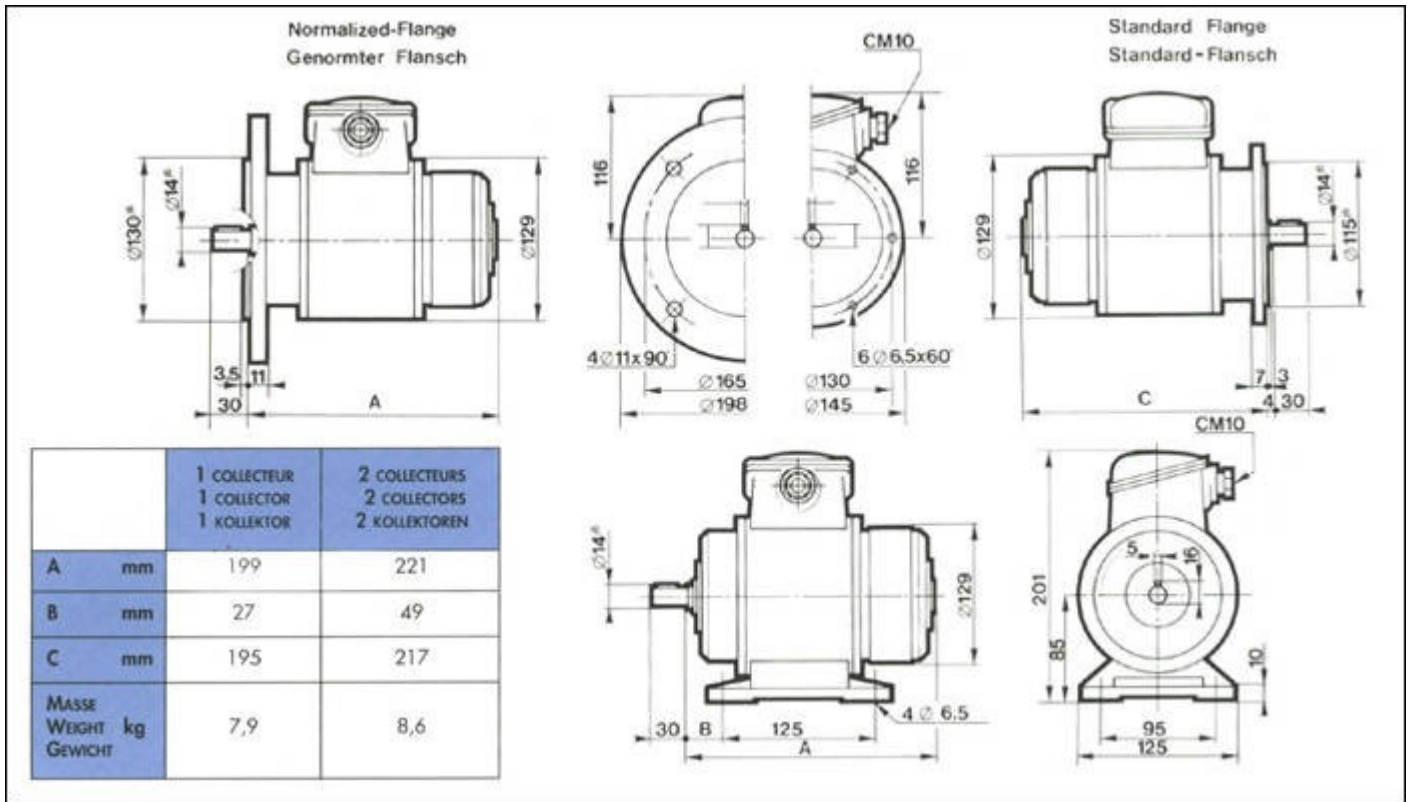


Radio Energie RE.0588 Tachogenerator

Technical Diagram



Electrical Options

				Min.										Max
E.M.F at 1000rpm	En	V	1 coll.	30	60	100	110	120	150	200	300	600	700	1000
			2 coll.		2 x 60	2 x 100		2 x 120		2 x 200		2 x 600		
Voltage gradient	Cv	V/tr/min V/rpm V/U/min	1 coll.	0,03	0,06	0,10	0,11	0,12	0,15	0,20	0,30	0,60	0,70	1,00
			2 coll.		2 x 0,06	2 x 0,10		2 x 0,12		2 x 0,20		2 x 0,60		
Armature resistance	Ra	impedance	1 coll.	4	12	35	40	50	75	130	300	1300	1900	2600
			2 coll.		2 x 25	2 x 80		2 x 100		2 x 300				
Max. thermal load	Ith	A	1 coll.	1,80	0,90	0,55	0,45	0,45	0,35	0,30	0,18	0,09	0,07	0,06
			2 coll.		2 x 0,45	2 x 0,25		2 x 0,25		2 x 0,10		1 x 0,045		
Max. allowed speed	na	tr/min rpm U/min	1 coll.	8000	5000	3000	2700	2500	2000	1500	1000	500	425	300
			2 coll.		5000	3000		2500		1500		500		



ASKA

ul. Wędkarska 2A/B1, 04-869 Warszawa

tel. 22 4985908/9, fax 22 6177020

e-mail: ask@aska.com.pl www.kodykreskowe.com